



型番：DKJ-PD3 BK

PD20W
QC18W対応

車載用充電器

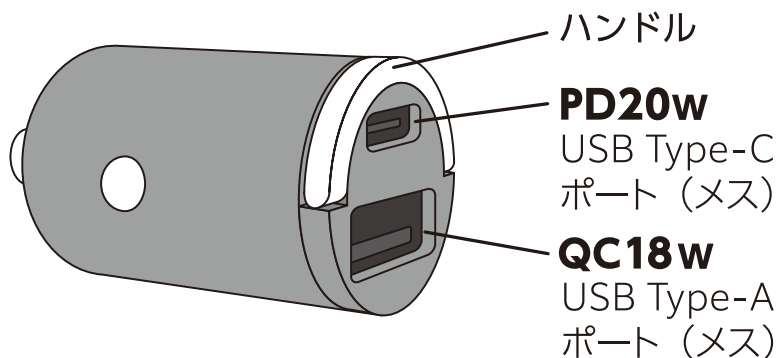
取扱説明書

このたびは、本製品をお買い上げいただき誠にありがとうございます。
正しくお使いいただくために、ご使用前には必ずこの説明書をお読みください。

パッケージ内容

- ・車載充電器
- ・保証書

各部の名称



使用方法

- 1 車のエンジンをかけます。
- 2 車のアクセサリソケットに差し込みます。

※必ずエンジンをかけた状態でアクセサリソケットへ差し込んで下さい。

- 3 本製品のUSBポートにお手持ちのUSB-Aケーブル、またはUSB Type-Cケーブルを差し込みます。

※適合各機種 of 充電に対応した純正ケーブルまたは別売のケーブルをご利用ください。

※PD/QC充電をご利用の場合は、PD/QCに対応した端末、及びケーブルをご利用ください。

- 4 適合各機種にケーブルを接続します。

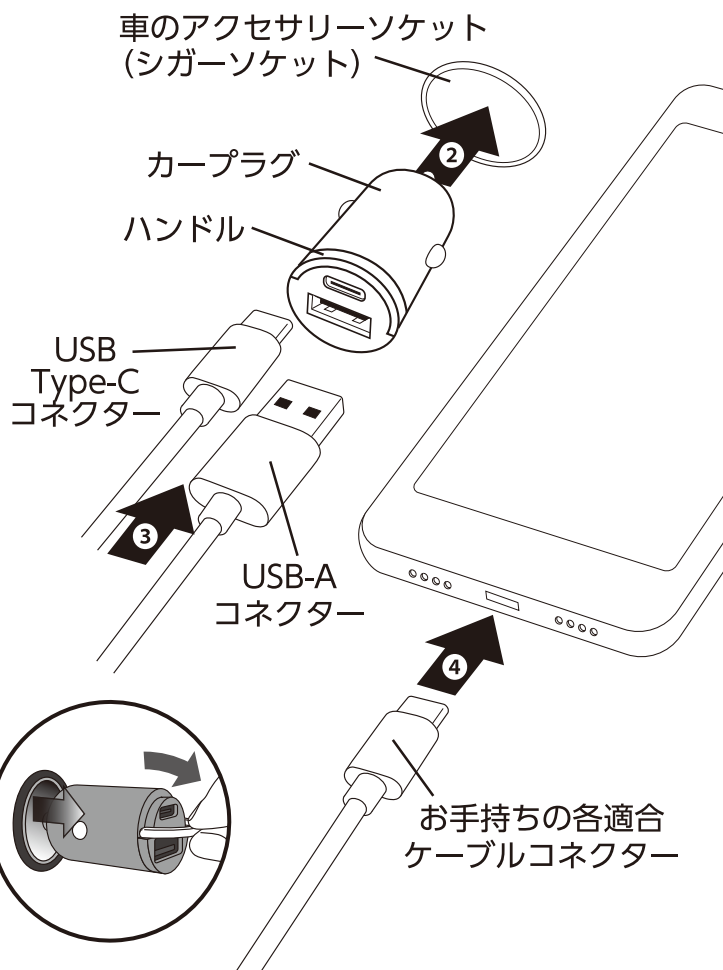
※接続部をご確認の上、まっすぐ接続してください。
無理な力を加えて接続しないでください。

※充電状態は、充電対象各機器でご確認ください。

- 5 充電が終了したらケーブル類を全て外しハンドルを手前に倒しアクセサリソケットから引き抜いてください。

※ケーブルを接続する際はハンドルを戻してください。

※エンジンを切る前にアクセサリソケットから抜いてください。

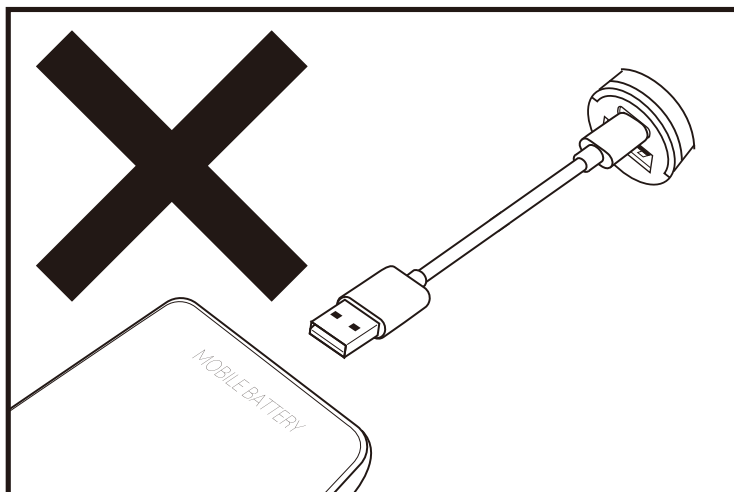


安全にお使いいただくために

⚠️ 注意

USB-A to USB Type-C ケーブル
には対応していません。

USB-A to USB Type-C で
充電対象機器に接続しないでください。



注意事項

ご使用に際して、本製品の故障などによるメモリー内容の損害や通話機会を逸した為に発生した損害や保証など、または車両の損害や事故、補償については一切責任を負いかねますので、予めご了承の上、ご使用ください。

故障かな？と思ったら

- ① アクセサリーソケットにしっかり本製品が差し込まれていますか？
- ② コネクタが各機器にしっかり接続されていますか？
- ③ 充電したい機器(スマホ・タブレット等)が完全放電状態になっていませんか？
- ④ エンジンがかかっていますか？

仕様

- 入力：DC12V/24V (マイナスアース車)
- 出力： [USB-A] (単体使用時最大18W-QC)
5V/3A, 9V/2A, 12V/1.5A
- [USB-C] (単体使用時最大 20W-PD)
5V/3A, 9V/2.22A, 12V/1.67A
- 2ポート同時使用時：合計最大5V/3A
- 本体重量：約12g
- 素材：PC
- サイズ：約W20.3×D20.3×H40mm

ユーザーサポートについて

※レシートなどの購入証明書は、ご購入日を証明する大切な書類となります。
保証書と併せて大切に保管願います。



株式会社 **エアージェイ**

〒186-0003 東京都国立市富士見台 2-24-8
エアージェイビル
<https://air-j.co.jp>

商品に関するお問い合わせ

☎️ **0120-550-304**(サポート)
受付時間：月～金曜日9:00～18:00 ※土日祝を除く
✉️ info@air-j.co.jp